

(DE) ACHTUNG!

Vor Beginn der Montagearbeiten lesen Sie bitte aufmerksam die Sicherheitshinweise!

(EN) WARNING!

Before assembling, please read carefully the safety instructions!

(NL) LET OP!

Lees de veiligheidsinstructies zorgvuldig door voordat u met de montage begint!

(FR) ATTENTION!

Avant le début des travaux de montage, prière de lire attentivement les consignes de sécurité

(IT) ATTENZIONE!

Prima di installare leggere attentamente l'avviso di sicurezza!

(ES) ATENCIÓN!

Antes de comenzar con los trabajos de montaje leer detenidamente los avisos de seguridad!

(PL) UWAGA!

Przed przystąpieniem do prac montażowych uważnie należy przeczytać wskazówki bezpieczeństwa!

(FI) HUOMIO!

Ennen asennustöiden aloittamista pyydämme Teitä lukemaan turvaohjeet huolellisesti!

(CZ) POZOR!

Než začnete provádět montážní práce, přečtěte si důkladně bezpečnostní pokyny!

(RU) ВНИМАНИЕ!

До начала монтажных работ внимательно прочтите эти указания по технике безопасности!

(GR) ΠΡΟΣΟΧΗ!

Πριν την διεξαγωγή της συναρμολόγησης διαβάστε προσεκτικά τις υποδείξεις ασφαλείας!

(RO) ATENȚIUNE!

A se citi cu atenție indicațiile privind siguranța, înainte de începerea montării!

(BG) ВНИМАНИЕ!

Преди да започнете работите по монтажа прочетете ВНИМАТЕЛНО упрѢВАНИЕТО За безопасност!

(TR) DİKKAT!

Montaja başlamadan önce güvenli talimatnamesini titizlikle okuyunuz!

(HU) FLGYELEM!

A szerelési munkák megkezdése előtt figyelmesen olvassa el a biztonsági útmutatásokat!

(SV) OBS!

Läs säkerhetsanvisningarna noga innan du börjar med monteringsarbetena!

(HR) POZOR!

Prije početka montaže molimo pozorno pročitajte sigurnosne naputke!

(SL) POZOR!

Prosim, da pred zacetkom montaze, zaradi varnosti preberete vas navodila, ki so prilozena!

(SK) POZOR!

Pred tým ako začnete robiť montážne práce, prečítajte si dôkladne bezpečnostné pokyny!

(PT) CUIDADO!

Antes de iniciar os trabalhos de montagem por favor leia atentamente os avisos de segurança!

(BA) POZOR!

Prije početka montaže molimo pažljivo pročitajte sigurnosne upute!

(LT) DĖMESIO!

Norėdami saugiai ir teisingai sumontuoti šviestuv vadovaukitės šia instrukcija!

(ET) HOIATUS!

Enne monteerimist lugege ohutusjuhised tähelepanelikult läbi!

(DA) OBS!

Læs sikkerhedsinformationen nøje, før du monterer produktet!

(NO) ADVARSEL!

Les sikkerhetsinformasjonen nøye før du monterer produktet!

(LV) UZMANĪBU!

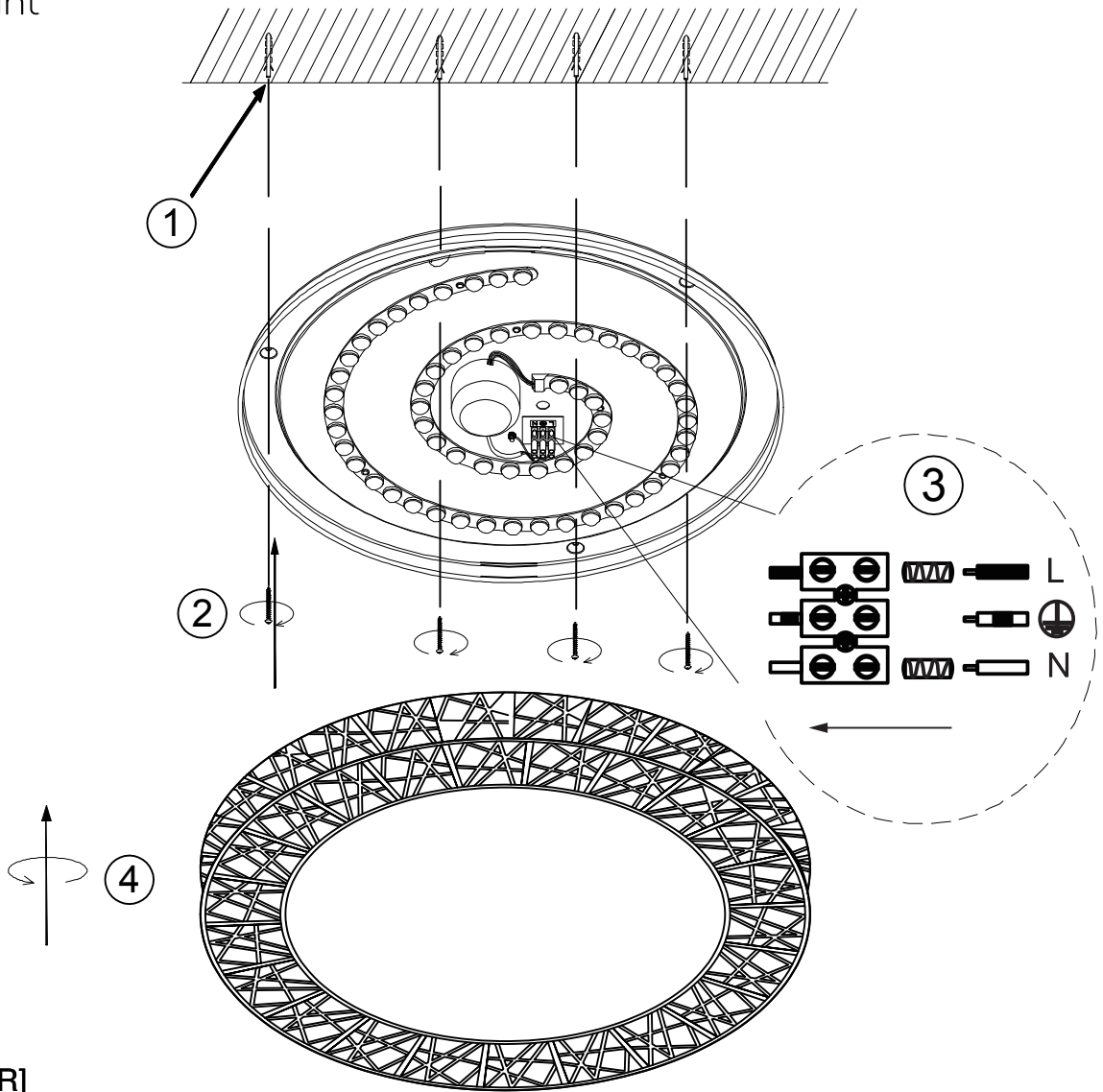
Pirms montāžas uzmanīgi izlasiet drošības norādījumus!

(SR) UPOZORENJE!

Prije početka montaže, pažljivo pročitajte sigurnosne upute!

(UK) ПОПЕРЕДЖЕННЯ!

Перед розбиранням, будь ласка, уважно прочитайте інструкції з техніки безпеки!



[93801IR]

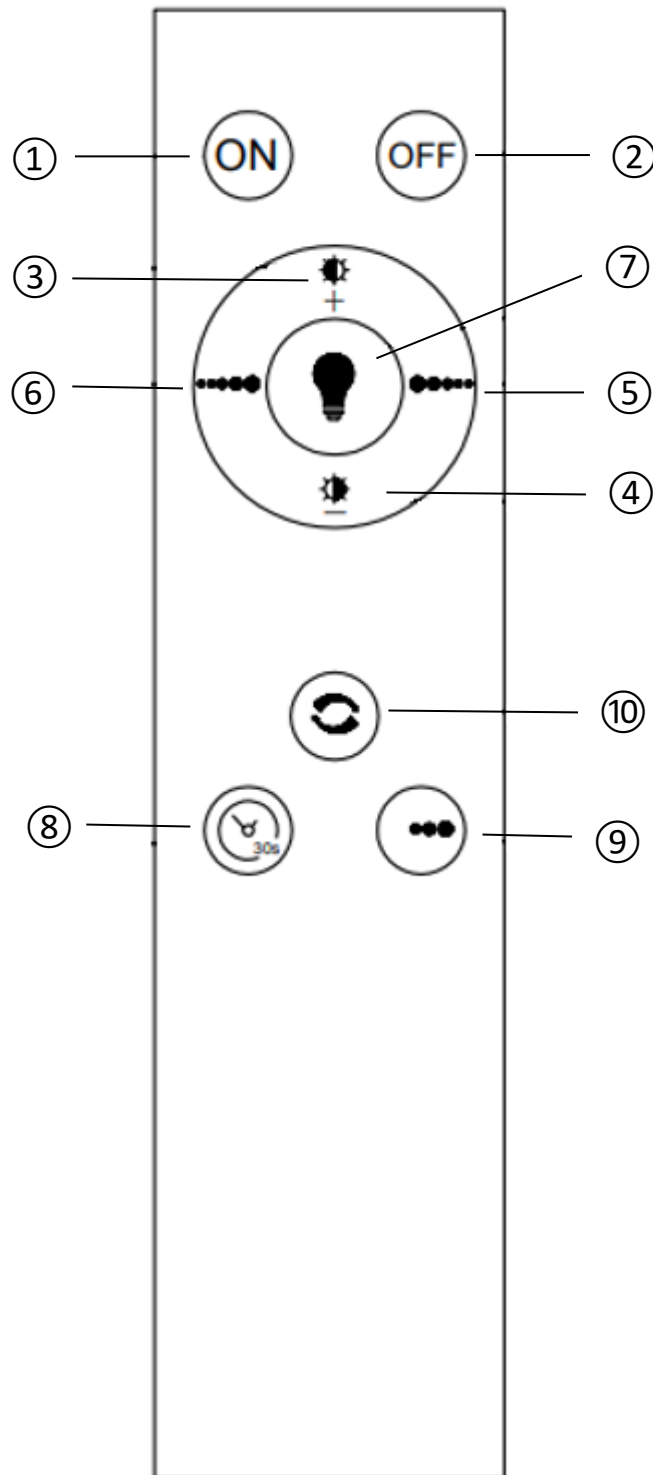


230V~ 50Hz, 1 x LED 40W

**reality-leuchten.de/
R67321101**



DE	Dieses Produkt enthält eine Lichtquelle(n) der Energieeffizienzklasse(n) F
EN	This product contains light source(s) of energy efficiency class(es) F
NL	Dit product bevat lichtbron(nen) van energiezuinigheid, klasse(n) F
FR	Ce produit contient une/des source(s) lumineuse(s) de classe(s) d'efficacité énergétique F
IT	Questo prodotto contiene fonte/i luminosa/e della/e classe/i di efficienza energetica F
ES	Este producto cuenta con fuente(s) luminosas de eficiencia energética de clase(s) F
PL	Produkt zawiera źródła światła o klasie(-ach) efektywności energetycznej F
FI	Tämä tuote sisältää valolähteitä, joiden energiatehokkuusluokka (tai luokat) on (ovat) F
CZ	Světelný zdroj/světelné zdroje tohoto produktu je/jsou v energetické třídě/energetických třídách F
RU	Это изделие содержит источники света с классом энергопотребления F
GR	Αυτό το προϊόν περιέχει πηγές φωτός τάξης ενεργειακής απόδοσης F
RO	Acest produs conține sursă/surse de lumină cu clasă/clase de eficiență energetică F
BG	Този продукт съдържа светлинен(ни) източник(ци) с клас(ове) на енергийна ефективност F
TR	Bu üründe F enerji verimlilik sınıflarına ait ışık kaynakları bulunmaktadır
HU	Ez a termék F energiahatékonyági osztályba tartozó fényforrást tartalmaz
SV	Denna produkt innehåller ljuskällor i energieffektivitetsklass(er) F
HR	Ovaj proizvod ima izvore svjetla energetske učinkovitosti klase F
SL	Ta izdelek vsebuje svetlobne vire razredov energijske učinkovitosti F
SK	Toto zariadenie obsahuje svetelné zdroje triedy energetickej účinnosti F
PT	Este produto contém uma(s) fonte(s) de luz da(s) classe(s) de eficiência energética F
BA	Ovaj proizvod sadrži izvor(e) svjetlosti energetske efikasnosti klase(a) F
LT	Šiame gaminyje naudojamas šviesos šaltinis (-iai), priklausantis (-ys) energijos vartojimo efektyvumo klasei (-ėms) F
ET	See toode sisaldab F klassi(de) energiasäästlikkusega valgusallikat(id)
DA	Denne produkt indeholder lyskilde(r) af energimærkningsklassen(e) F
NO	Denne produktet inneholder lyskilde(r) til energieffektivitetsklassen(e) F
LV	Šis produkts satur enerģijas avota(-u) gaismas avotus(-us) F
SR	Ovaj proizvod sadrži izvor(e) svetlosti energetske efikasnosti klase(a) F
UK	Цей виріб містить джерела світла з класом енергоспоживання F



Funktionsbeschreibung ohne Fernbedienung

Wird die Leuchte über den Hauptschalter/ Wandschalter eingeschaltet, stellt sich das zuletzt mit der Fernbedienung eingestellte Lichtszenario ein (Memory-Funktion).

Mit dem Wandschalter können sie durch kurzes Aus-Einschalten die folgende Lichtmodi mit jeweils 100% Helligkeit auswählen:

2700K / 4000K / 6500K

Funktionsbeschreibung mit Fernbedienung

Die Leuchte verfügt über eine Memory- Funktion über die Fernbedienung. Die letzte Lichteinstellung vor dem Ausschalten wird gespeichert und beim Anschalten wiedergegeben.

Das synchrone Steuern von mehreren Leuchten ist nicht vorgesehen.

Bedienung der Fernbedienung

1. Ein
2. Aus
- 3 & 4. Lichtfarbe: Die Regulierung erfolgt stufenweise. Durch kurzes Drücken lassen sich die einzelnen Stufen ansteuern. Durch dauerhaftes Drücken der Taste wird die wärmste bzw. kälteste Farbeinstellung schneller erreicht.
- 5 & 6. Helligkeitsregler: Die Regulierung erfolgt stufenweise. Durch kurzes Drücken lassen sich die einzelnen Stufen ansteuern. Durch dauerhaftes Drücken der Taste wird das Maximum bzw. Minimum an Helligkeit erreicht.
7. Nachtlicht Taste
8. Leuchte schaltet sich nach 30 Sekunden aus
9. Die Regulierung erfolgt stufenweise. Durch kurzes Drücken lassen sich die einzelnen Stufen ansteuern.
 1. Schritt: 2700K/ 2. Schritt: 4000K/ 3. Schritt: 6500K
10. Betätigen für eine gleichmäßige Ansteuerung von mehreren Leuchten.

Description des fonctions sans la telecommande

Si la lampe est allumee avec l'interrupteur principal/ l'interrupteur mural, c'est le Programme d'eclairage regle en dernier avec la telecommande qui s'enclenche (effet memoire).

Avec l'interrupteur mural, vous pouvez selectionner les modes d'eclairage suivants, chacun avec une luminosite de 100%, en l'allumant brievement :

2700K / 4000K / 6500K

Description des fonctions avec la telecommande

La lampe a une fonction de memoire via la telecommande. Le dernier reglage d'eclairage avant l'extinction est enregistre et lu lors de l'allumage.

Il n'est pas prevu de pouvoir commander plusieurs lampes en meme temps.

Utilisation de la telecommande

1. On
2. Off
- 3 & 4. Couleur de la lumiere : le reglage se fait par etapes. Une courte pression permet de passer d'un niveau à l'autre. En appuyant en permanence sur la touche, on atteint plus rapidement le reglage de la couleur la plus chaude ou la plus froide.
- 5 & 6. Regulateur de luminosite : Ce reglage se fait par paliers. Les differents degres se reglent par une legere pression sur la touche. En appuyant en continu sur la touche, on atteint la luminosite maximale ou minimale.
7. Bouton veilleuse
8. La lumiere s'eteint après 30 secondes
9. La regulation se fait par etapes. Les differents niveaux peuvent être activés en appuyant brievement sur le bouton.
 1. Étape: 2700K/ 2. Étape: 4000K/ 3. Étape: 6500K
10. Actionner pour un contrôle uniforme de plusieurs lumières.

Description of how the light works without the remote control unit

If the light is switched on via the main switch / wall switch, the unit provides the lighting scenario which was last set using the remote control unit (memory effect).

With the wall switch, they can select the following light modes with 100% brightness each by briefly switching off:

2700K / 4000K / 6500K

Description of how the light works with the remote control unit

The lamp has a memory function via the remote control. The last light setting before switching off is saved and played back when switching on.

The synchronous control of several lights is not foreseen.

Operation of the remote control

1. On
2. Off
- 3 & 4. Light color: The regulation takes place in stages. The individual levels can be controlled by briefly pressing the button. The warmest or coldest color setting is reached more quickly by pressing the key continuously.
- 5 & 6. Brightness regulator: The adjustment takes place in stages. By pressing for a short period, it is possible to control the individual stages. Pressing the button permanently results in the maximum or minimum brightness being reached.
7. nightlight key
8. The light turns off after 30 seconds
9. The adjustment takes place in stages. By pressing for a short period, it is possible to control the individual stages.
 1. Step: 2700K/ 2. Step: 4000K/ 3. Step: 6500K
10. Actuate for uniform control of several lights.

Beschrijving van hoe de lamp werkt zonder de afstandsbediening

Als de lamp ingeschakeld wordt met de hoofdschakelaar/wandschakelaar, verstrekt de eenheid het verlichtingsszenario dat het laatst ingesteld werd met de afstandsbediening (geheugeneffect).

Met de wandschakelaar kunt u de volgende lichtstanden kiezen, elk met 100% helderheid, door deze kort uit te schakelen:

2700K / 4000K / 6500K

Beschrijving van hoe de lamp werkt met de afstandsbediening

De lamp heeft een geheugenfunctie via de afstandsbediening. De laatste lichtinstelling voor het uitschakelen wordt opgeslagen en bij het inschakelen afgespeeld.

Het gelijktijdige bedienen van meerdere lampen is niet voorzien.

Bediening van de afstandsbediening

1. Aan
2. uit
- 3 & 4. Lichtkleur: De lichtkleur wordt trapsgewijs geregeld. De afzonderlijke niveaus kunnen worden bediend door kort op de knop te drukken. De warmste of koudste kleurinstelling wordt sneller bereikt door de toets continu in te drukken.
- 5 & 6. Helderheidsregelaar: de aanpassing verloopt in fases. Door kort te drukken, kunnen de individuele fases beheerd worden. Door permanent op de toets te drukken wordt de maximale of minimale helderheid bereikt.
7. Nachtlichtknop
8. Het licht gaat na 30 seconden uit
9. De regeling vindt gefaseerd plaats. De afzonderlijke niveaus kunnen worden geactiveerd door kort op de knop te drukken.
 1. Stap: 2700K/ 2. Stap: 4000K/ 3. Stap: 6500K
10. Bedienen voor uniforme aansturing van meerdere lampen.

Descrizione del funzionamento senza telecomando

Se la lampada viene accesa attraverso l'interruttore generale/interruttore da parete, si regola lo scenario luminoso impostato per ultimo tramite il telecomando (effetto memoria).

Con l'interruttore a parete è possibile selezionare le seguenti modalità di illuminazione, ciascuna con una luminosità del 100%, spegnendolo brevemente

2700K / 4000K / 6500K

Descrizione del funzionamento con telecomando

La lampada ha una funzione di memoria tramite il telecomando. L'ultima impostazione della luce prima dello spegnimento viene salvata e riprodotta all'accensione

Non è previsto il controllo sincrono di più luci.

Uso del telecomando

1. On
2. Off
- 3 & 4. Colore della luce: il colore della luce viene regolato per gradi. I singoli livelli possono essere controllati premendo brevemente il pulsante. L'impostazione del colore più caldo o più freddo si raggiunge più rapidamente premendo continuamente il pulsante.
- 5 & 6. Regolatore di luminosità: la regolazione avviene gradualmente. I singoli stadi possono essere attivati singolarmente tramite una breve pressione dei tasti. Mantenendo premuto a lungo il tasto, viene raggiunta la luminosità massima o minima.
7. Pulsante per la luce notturna
8. La luce si spegne dopo 30 secondi
9. Il regolamento si svolge per fasi. I singoli livelli possono essere attivati premendo brevemente il pulsante.
 1. Passo: 2700K/ 2. Passo: 4000K/ 3. Passo: 6500K
10. Azionare per il controllo uniforme di più luci.

Descripción funcional sin mando a distancia

Si la luminaria se enciende por medio de un interruptor principal/interruptor de pared, se ajusta el último escenario de luz configurado con el mando a distancia (efecto memoria).

Con el interruptor de pared, puede seleccionar los siguientes modos de luz, cada uno con un 100% de brillo, apagándolo brevemente:

2700K / 4000K / 6500K

Descripción funcional con mando a distancia

La lámpara tiene una función de memoria a través del control remoto. El último ajuste de luz antes de apagarse se guarda y se reproduce al encender.

No se prevé el control simultáneo de varias lámparas.

Manejo del mando a distancia

1. Encendido
2. Apagado
- 3 & 4. Color de la luz: el color de la luz se regula por etapas. Los niveles individuales pueden controlarse pulsando brevemente el botón. El ajuste de color más cálido o más frío se alcanza más rápidamente pulsando el botón de forma continua.
- 5 & 6. Regulador de luminosidad: La regulación se efectúa mediante varios niveles. Pulsando brevemente, se ajustan los distintos niveles. Dejando pulsado el botón se alcanzan el máximo o el mínimo de luminosidad.
7. Botón de luz nocturna
8. La luz se apaga después de 30 segundos.
9. La regulación se realiza por etapas. Los niveles individuales se pueden activar presionando brevemente el botón.
 1. Paso: 2700K/ 2. Paso: 4000K/ 3. Paso: 6500K
10. Actuar para el control uniforme de varias luces.

Opis działania światła bez pilota

Jeśli światło jest włączone przez wyłącznik główny / przełącznik ścienny, urządzenie zapewnia scenariusz oświetlenia, który został ostatnio ustawiony za pomocą pilota zdalnego sterowania (efekt pamięci).

Za pomocą przełącznika ściennego można wybrać następujące tryby oświetlenia, każdy o 100% jasności, poprzez krótkie wyłączenie:

2700K / 4000K / 6500K

Opis działania światła z pilotem

Lampa posiada funkcję pamięci za pomocą pilota. Ostatnie ustawienie światła przed wyłączeniem jest zapisywane i odtwarzane po włączeniu.

Nie jest przewidziane synchroniczne sterowanie kilkoma światłami.

Działanie pilota

1. Wł.
2. Wyl.
- 3 & 4. Barwa światła: Barwa światła regulowana jest etapowo. Poszczególnymi poziomami można sterować poprzez krótkie naciśnięcie przycisku. Najcieplejsze lub najzimniejsze ustawienie koloru osiąga się szybciej poprzez ciągłe naciśnięcie przycisku.
- 5 & 6. Regulator jasności: Regulacja jasności odbywa się etapowo. Naciskając przycisk przez krótki czas, można sterować poszczególnymi etapami. Naciśnięcie przycisku na stałe powoduje osiągnięcie maksymalnej lub minimalnej jasności.
7. Przycisk oświetlenia nocnego
8. Światło wyłącza się po 30 sekundach
9. Regulacja odbywa się etapami. Poszczególne poziomy można aktywować krótkim naciśnięciem przycisku.
 1. Krok: 2700K/ 2. Krok: 4000K/ 3. Krok: 6500K
10. Uruchom w celu równomiernego sterowania kilkoma światłami.

Kuvaus siitä, miten valaisin toimii ilman kaukosäädintä

Jos valaisin on kytketty päälle pääkytkimestä / seinäkytkimestä, niin laite käyttää valaistusskenaariota, joka on viimeksi asetettu kaukosäätimestä (muistitoiminto).

Seinäkytkimen avulla voit valita seuraavat valotilat, joissa kussakin on 100 % kirkkaus, kytkemällä sen lyhyesti pois päältä:

2700K / 4000K / 6500K

Kuvaus siitä, miten valaisin toimii kaukosäätimen kanssa

Valaisimessa on muistitoiminto kaukosäätimen kautta. Viimeinen valoasetus ennen sammuttamista tallennetaan ja toistetaan päälle kytkettäessä.

Useiden valojen tahdistettua ohjausta ei ole käytettävissä.

Kaukosäätimen käyttö

1. Päälle
2. Pois
- 3 & 4. Valon väri: Valon väriä säädetään vaiheittain. Yksittäisiä tasoja voidaan ohjata painamalla lyhyesti painiketta. Lämpimin tai kylmin väriasetus saavutetaan nopeammin painamalla painiketta jatkuvasti.
- 5 & 6. Kirkkauden säätö: Säätö tapahtuu vaiheittain. Painamalla lyhyen aikaa on mahdollista ohjata yksittäisiä vaiheita. Painamalla painiketta jatkuvasti aiheuttaa maksimi- tai minimikirkkauden saavuttamisen.
7. Yövalopainike
8. Valo sammuu 30 sekunnin kuluttua
9. Sääntely tapahtuu vaiheittain. Yksittäiset tasot voidaan aktivoida painamalla lyhyesti painiketta.
 1. Vaihe: 2700K/ 2. Vaihe: 4000K/ 3. Vaihe: 6500K
10. Käytä useiden valojen tasaista hallintaa.

Popis toho, jak světlo funguje bez jednotky dálkového ovládání

Pokud je světlo zapnuto prostřednictvím hlavního vypínače / vypínače na zdi, jednotka zajistí ten scénář osvětlení, který byl prostřednictvím jednotky dálkového ovládání zadán naposledy (paměťový efekt).

Pomocí nástěnného vypínače můžete krátkým vypnutím zvolit následující režimy osvětlení, každý se 100% jasem:

2700K / 4000K / 6500K

Popis toho, jak světlo funguje s jednotkou dálkového ovládání

Lampa má paměťovou funkci pomocí dálkového ovladače. Poslední nastavení světla před vypnutím se uloží a přehraje při zapnutí.

Synchronní řízení několika osvětlovacích těles se nepředpokládá.

Funkce dálkového ovladače

1. Zap
2. Vyp
- 3 & 4. Barva světla: Barva světla se reguluje postupně. Jednotlivé úrovně lze ovládat krátkým stisknutím tlačítka. Nejteplejšího nebo nejtudenějšího barevného nastavení dosáhnete rychleji, pokud tlačítko stisknete nepřetržitě.

5 & 6. Regulátor jasu: Nastavení probíhá v několika fázích. Jednotlivé fáze je možno ovládat krátkodobým stiskem. Trvalý stisk tlačítka vede k dosažení maximálního nebo minimálního jasu.

7. Tlačítko nočního světla
8. Světlo zhasne po 30 sekundách
9. Regulace probíhá po etapách. Jednotlivé úrovně lze aktivovat krátkým stisknutím tlačítka.

1. Krok: 2700K/ 2. Krok: 4000K/ 3. Krok: 6500K

10. Aktivujte pro jednotné ovládání několika světel.

Описание работы светильника без пульта дистанционного управления

Если включение светильника производится с помощью главного / настенного выключателя, активируются настройки освещения, заданные в последний раз на пульте дистанционного управления («эффект памяти»).

С помощью настенного выключателя можно выбрать следующие режимы освещения, каждый со 100% яркостью, путем кратковременного выключения:

2700K / 4000K / 6500K

Описание работы светильника с пультом дистанционного управления

Лампа имеет функцию памяти через пульт дистанционного управления. Последняя настройка освещения перед выключением сохраняется и воспроизводится при включении.

Режим синхронного управления несколькими осветительными приборами не

Порядок работы с пультом дистанционного управления

1. On
2. Off
- 3 & 4. Цвет света: Цвет света регулируется поэтапно. Управление отдельными уровнями осуществляется кратковременным нажатием кнопки. Самая теплая или самая холодная цветовая настройка достигается быстрее при непрерывном нажатии кнопки
- 5 & 6. Регулятор интенсивности освещения: В данном изделии реализована возможность ступенчатого регулирования. Кратковременное нажатие кнопки позволяет контролировать отдельные этапы процесса регулирования. Длительное нажатие указанной кнопки позволяет установить максимальный или
7. Кнопка ночного освещения
8. Свет выключается через 30 секунд
9. Регулирование происходит поэтапно. Отдельные уровни можно активировать кратким нажатием кнопки.

1. Шаг: 2700K/ 2. Шаг: 4000K/ 3. Шаг: 6500K

10. Приведите в действие для единообразного управления несколькими светильниками.

Περιγραφή του τρόπου λειτουργίας του φωτιστικού σώματος χωρίς την μονάδα απομακρυσμένου ελέγχου

Εάν το φωτιστικό σώμα ενεργοποιείται μέσω του γενικού διακόπτη / επιτοίχιου διακόπτη, η μονάδα παρέχει το σενάριο φωτισμού που είχε οριστεί κατά την τελευταία χρήση της μονάδας απομακρυσμένου ελέγχου (λειτουργία μνήμης).

Με τον επίτοιχο διακόπτη, μπορείτε να επιλέξετε τις ακόλουθες λειτουργίες φωτισμού, κάθε μία με 100% φωτεινότητα, απενεργοποιώντας τον για λίγο:

2700K / 4000K / 6500K

Περιγραφή του τρόπου λειτουργίας του φωτιστικού σώματος με την μονάδα απομακρυσμένου ελέγχου

Η λάμπα διαθέτει λειτουργία μνήμης μέσω του τηλεχειριστηρίου. Η τελευταία ρύθμιση φωτός πριν την απενεργοποίηση αποθηκεύεται και αναπαράγεται κατά την ενεργοποίηση.

Ο ταυτόχρονος έλεγχος περισσότερων λυχνιών δεν προβλέπεται πλέον.

Λειτουργία του τηλεχειριστηρίου

1. Ενεργοποίηση
2. απενεργοποίηση
- 3 & 4. Χρώμα φωτός: Το χρώμα του φωτός ρυθμίζεται σταδιακά. Τα επιμέρους επίπεδα μπορούν να ελεγχθούν με σύντομο πάτημα του κουμπιού. Η θερμότερη ή η ψυχρότερη ρύθμιση χρώματος επιτυγχάνεται ταχύτερα με συνεχές πάτημα του κουμπιού.

5 & 6. Ρυθμιστής φωτεινότητας: Η ρύθμιση πραγματοποιείται σε στάδια. Με σύντομο πάτημα είναι δυνατός ο έλεγχος των επιμέρους σταδίων. Με παρατεταμένο πάτημα επιτυγχάνεται η μέγιστη ή η ελάχιστη δυνατή φωτεινότητα.

7. Κουμπί νυχτερινού φωτός
8. Το φως σβήνει μετά από 30 δευτερόλεπτα
9. Η ρύθμιση γίνεται σταδιακά. Τα επιμέρους επίπεδα μπορούν να ενεργοποιηθούν πατώντας στιγμιαία το κουμπί.

1. Βήμα: 2700K/ 2. Βήμα: 4000K/ 3. Βήμα: 6500K

10. Ενεργοποίηση για ομοιόμορφο έλεγχο πολλών φώτων.

Descrierea modului în care funcționează lampa fără unitatea de control la distanță

Dacă lumina este aprinsă de la întrerupătorul principal/de perete, unitatea va furniza secvența de iluminare care a fost setată la ultima folosire a telecomenzii (efect de memorare).

Cu ajutorul întrerupătorului de perete, puteți selecta următoarele moduri de iluminare, fiecare cu o luminositate de 100%, prin oprirea scurtă a acestuia:

2700K / 4000K / 6500K

Descrierea modului în care funcționează lampa cu unitatea de control la distanță (telecomandă)

Lampa are o funcție de memorie prin intermediul telecomenzii. Ultima setare de lumină înainte de oprire este salvată și redată la pornire

Nu este prevăzută comandarea sincronizată a mai multor lămpi.

Utilizarea telecomenzii

1. Pornit
2. Oprit
- 3 & 4. Culoarea luminii: Culoarea luminii este reglată în etape. Nivelurile individuale pot fi controlate prin apăsarea scurtă a butonului. Cea mai caldă sau cea mai rece setare a culorii este atinsă mai rapid prin apăsarea continuă a butonului.

5 & 6. Regulator de luminositate: Ajustarea se efectuează în etape. Apăsând pentru un timp scurt, aveți posibilitatea să controlați etapele, individual. Apăsând butonul continuu, se obține luminositate maximă sau minimă.

7. Buton pentru lumină de noapte
8. Lumina se stinge după 30 de secunde
9. Reglementarea se desfășoară în etape. Nivelurile individuale pot fi activate prin apăsarea scurtă a butonului.

1. Pasul: 2700K/ 2. Pasul: 4000K/ 3. Pasul: 6500K

10. Acționează pentru controlul uniform al mai multor lumini.

Описание как работи осветлението без дистанционното управление

Ако се включи чрез главния/стенния ключ, осветителният прибор изпълнява режима на осветление на който последно е настроен от дистанционното управление (ефект на запаметяване).

С помощта на стенния превключвател можете да изберете следните режими на осветление, всеки от които със 100% яркост, като го изключите за кратко:

2700K / 4000K / 6500K

Описание как работи осветлението с дистанционното управление

Лампата има функция за запаметяване чрез дистанционно управление. Последната настройка на светлината преди изключване се запазва и се възпроизвежда при включване.

Синхронно управление на повече лампи не е предвидено.

Работа с дистанционното управление

1. Включване
2. Изключване
- 3 & 4. Цвят на светлината: Цветът на светлината се регулира поетапно. Отделните нива могат да се управляват чрез кратко натискане на бутона. Най-топлата или най-студената цвѐтова настройка се постига по-бързо чрез продължително натискане на бутона.
- 5 & 6. Регулатор на яркостта: Регулирането се извършва на етапи. Посредством натискане за кратко, могат да се контролират отделните етапи. Продължителното натискане на бутона води до достигане на максималната или минималната яркост.
7. Бутон за нощна светлина
8. Светлината се изключва след 30 секунди
9. Регулирането се извършва на етапи. Отделните нива могат да се активират с кратко натискане на бутона.
1. Стъпка: 2700K/ 2. Стъпка: 4000K/ 3. Стъпка: 6500K
10. Задействайте за равномерно управление на няколко светлини.

Иşıĝın uzaktan kumanda ünitesi olmadan nasıl çalıştıĝının açıklaması

Işıĝ, ana şalter / duvar şalteri üzerinden açılırsa ünite, uzaktan kumanda kullanılarak en son ayarlanan aydınlatma durumunu sunar (bellek etkisi).

Duvar anahtarıyla, her biri %100 parlaklıĝa sahip olan aşıĝıdaki ışık modlarını, kısaca kapatıp açarak seçebilirsiniz:

2700K / 4000K / 6500K

Иşıĝın uzaktan kumanda ünitesiyle nasıl çalıştıĝının açıklaması

Lambanın uzaktan kumanda yoluyla bir hafıza işlevi vardır. Kapatmadan önceki son ışık ayarı, açılırken kaydedilir ve oynatılır.

Birden fazla lambanın eşzamanlı olarak kumanda edilmesi öngörülmemiştir.

Uzaktan kumandanın çalışması

1. Aç
2. Kapat
- 3 & 4. Işıĝ rengi: Işıĝ rengi aşamalı olarak düzenlenir. Münferit seviyeler düĝmeye kısaca basılarak kontrol edilebilir. Düĝmeye sürekli basarak en sıcak veya en soĝuk renk ayarına daha hızlı ulaşılr.
- 5 & 6. Parlaklık düzenleyici: Ayar, kademeli olarak yapılır. Kısa bir süre için basarak, bireysel aşamaları kontrol etmek mümkündür. Düĝmeye sürekli olarak basılması, maksimum veya minimum parlaklıĝa ulaşımlısıyla sonuçlanır.
7. Gece lambası düĝmesi
8. Işıĝ 30 saniye sonra söner
9. Düzenleme aşamalı olarak gerçekteşir. Tek tek seviyeler, düĝmeye kısaca basılarak etkinleştirilebilir.
1. Aşama: 2700K/ 2. Aşama: 4000K/ 3. Aşama: 6500K
10. Birkaç ışığın tek tip kontrolü için etkinleştirir.

A lámpatest távvezérlő nélküli használatának bemutatása

A fő-/fali kapcsolóról való bekapcsolás esetén a lámpatest abban a világítási módban kezd működni, amelyet a távvezérlő segítségével utoljára beállított (memória hatás).

A fali kapcsolóval a következő világítási módok közül választhat, mindegyik 100%-os fényerővel, rövid ki- és bekapcsolásával:

2700K / 4000K / 6500K

A lámpatest távvezérlővel való használatának bemutatása

A lámpa memória funkcióval rendelkezik a távirányítón keresztül. A kikapcsolás előtti utolsó fénybeállítás mentésre kerül, és bekapcsoláskor lejátszható.

Több lámpatest egyidejű vezérlése nem lehetséges.

A távvezérlő használata

1. Lejátszás
2. Szünet
- 3 & 4. Fényszín: A fény színe fokozatosan szabályozható. Az egyes szintek a gomb rövid megnyomásával vezérelhetők. A legmelegebb vagy leghidegebb színbeállítás gyorsabban elérhető a gomb folyamatos nyomva tartásával.
- 5 & 6. A fényerő szabályozása: A beállítás lépésekben történik. Rövid gombnyomással lehetőség van az egyes fokozatok vezérlésére. A gomb nyomva tartása lehetővé teszi a maximális vagy minimális fényerő elérését.
7. Éjszakai fény gomb
8. A lámpa 30 másodperc múlva kialszik
9. A szabályozás szakaszosan történik. Az egyes szintek a gomb rövid megnyomásával aktiválhatók.
1. lépés: 2700K/ 2. lépés: 4000K/ 3. lépés: 6500K
10. Működtesse több lámpa egység vezérléséhez.

Beskrivning av hur lampan fungerar utan fjärrkontrollen

Om ljuset tänds genom huvud-/väggströmbrytaren kommer fjärrkontrollens senaste inställning ställas in (minnesfunktion).

Med väggströmbrytaren kan du välja följande ljuslägen, vart och ett med 100 % ljusstyrka, genom att kort stänga av och sätta på den:

2700K / 4000K / 6500K

Beskrivning av hur lampan fungerar med fjärrkontrollen

Lampan har en minnesfunktion via fjärrkontrollen. Den senaste ljusinställningen före avstängning sparas och spelas upp vid påslagning.

Samtidig styrning av flera olika lampor är inte möjligt.

Hur du använder fjärrkontrollen

1. På
2. Av
- 3 & 4. Ljusfärg: Ljusfärgen regleras stegvis. De enskilda nivåerna kan styras genom att trycka kort på knappen. Den varmaste eller kallaste färginställningen uppnås snabbare om du trycker på knappen kontinuerligt.
- 5 & 6. Reglering av ljusstyrka: Justeringen görs i steg. Genom att trycka in under en kort stund, är det möjligt att kontrollera de individuella stegen. Trycks knappen in permanent resulterar det i ximal eller minimal ljusstyrka.
7. Natljusknapp
8. Lampan släcks efter 30 sekunder
9. Regleringen sker i etapper. De enskilda nivåerna kan aktiveras genom att kort trycka på knappen.
1. Steg: 2700K/ 2. Steg: 4000K/ 3. Steg: 6500K
10. Aktivera för enhetlig kontroll av flera lampor.

Opis rada svjetiljke bez daljinskog upravljača

Ako se svjetiljka uključi preko glavne sklopke / zidne sklopke, uređaj izvršava scenarij rasvjete koji je zadnji put podešen s pomoću daljinskog upravljača (efekt memorije).

Pomoću zidnog prekidača možete odabrati sljedeće načine osvjetljenja, svaki sa 100% svjetline, kratkim isključivanjem i uključivanjem:

2700K / 4000K / 6500K

Opis rada svjetiljke s daljinskim upravljačem

Svjetiljka ima funkciju memorije putem daljinskog upravljača. Posljednja postavka svjetla prije isključivanja sprema se i reproducira prilikom uključivanja.

Sinkroni nadzor nad više rasvjetnih tijela nije osiguran.

Rad daljinskog upravljača

1. Uključi
2. Isključi
- 3 & 4. Svijetla boja: Regulacija se odvija u fazama. Pojedinačni stupnjevi mogu se kontrolirati kratkim pritiskom. Postavka najtoplije ili najhladnije boje postiže se brže kontinuiranim pritiskom na gumb.

5 & 6. Regulator svjetline: Podešavanje se odvija u stadijima. Kratkim pritiskom moguće se upravljati pojedinačnim stadijima. Trajnim pritiskom gumba postiže se maksimalna ili minimalna svjetlina.

7. tipka za noćno svjetlo
8. Svjetlo se isključuje nakon 30 sekundi
9. Regulacija se odvija u fazama. Pojedinačne razine mogu se aktivirati kratkim pritiskom na tipku.

1. Korak: 2700K/ 2. Korak: 4000K/ 3. Korak: 6500K

10. Aktivirajte za ravnomjerno upravljanje nekoliko svjetala.

Opis delovanja luči brez enote za daljinsko upravljanje

Če se luč prižge s pomočjo glavnega stikala/stenskega stikala, enota omogoča isti scenarij osvetlitve, kot je bil nastavljen ob zadnji uporabi enote za daljinsko upravljanje (spominski učinek).

S stenskim stikalom lahko s kratkim izklopom in vklopom izberete naslednje načine osvetlitve, vsak s 100% svetlostjo:

2700K / 4000K / 6500K

Opis delovanja luči z enoto za daljinsko upravljanje

Svetilka ima funkcijo spomina preko daljinskega upravljalnika. Zadnja nastavitev svetlobe pred izklopom se shrani in predvaja ob vklopu.

Sinhrono upravljanje več luči ni na voljo.

Delovanje daljinskega upravljalnika

1. Vklop
2. Izklop
- 3 & 4. Svetla barva: Regulacija poteka stopenjsko. Posamezne stopnje lahko upravljate s kratkim pritiskom. Nastavitev najtoplejše ali najhladnejše barve dosežete hitreje z neprekinjenim pritiskom na gumb.

5 & 6. Uravnavanje svetlosti: Prilagoditev se odvija po stopnjah. Če pritisnete na gumb za krajši čas, lahko tako nadzorujete posamezne stopnje. Če na gumb pritisnete za dlje časa, se doseže minimalna ali maksimalna svetlost.

7. gumb za noćno lučko
8. Lučka se ugasne po 30 sekundah
9. Regulacija poteka po fazah. Posamezne stopnje lahko aktivirate s kratkim pritiskom na gumb.

1. korak: 2700K/ 2. korak: 4000K/ 3. korak: 6500K

10. Aktivirajte za enotno upravljanje več luči.

Popis toho, ako svetlo funguje bez diaľkového ovládača

Ak je svetlo zapnuté prostredníctvom hlavného spínača/nástenného spínača, prístroj poskytne variant osvetlenia, ktorý bol nastavený pomocou diaľkového ovládača (pamäťový efekt).

Pomocou nástenného vypínača môžete krátkym vypnutím a zapnutím zvoliť nasledujúce svetelné režimy, každý so 100% jasom:

2700K / 4000K / 6500K

Popis toho, ako svetlo funguje s diaľkovým ovládačom

Svietidlo má pamäťovú funkciu pomocou diaľkového ovládača. Posledné nastavenie svietla pred vypnutím sa uloží a prehrá pri zapnutí.

Súbežné ovládanie viacerých svietidiel nie je možné.

Obsluha diaľkového ovládača

1. Zap
2. Vyp
- 3 & 4. Farba svetla: Regulácia prebieha po etapách. Jednotlivé stupne je možné ovládať krátkym stlačením. Najteplejšie alebo najchladnejšie nastavenie farieb sa dosiahne rýchlejšie nepretržitým stlačením tlačidla.

5 & 6. Regulator jasu: Nastavenie sa uskutočňuje v stupňoch. Krátkym stlačením je možné ovládať jednotlivé stupne. Dlhším stlačením tlačidla dôjde k dosiahnutiu maximálneho alebo minimálneho jasu.

7. tlačidlo nočného svetla
8. Svetlo sa vypne po 30 sekundách
9. Regulácia prebieha po etapách. Jednotlivé úrovne je možné aktivovať krátkym stlačením tlačidla.

1. Krok: 2700K/ 2. Krok: 4000K/ 3. Krok: 6500K

10. Ovládanie pre rovnomerné ovládanie viacerých svietiel.

Descrição de como a luz funciona sem a unidade de controlo remoto

Se a luz for ligada através do interruptor principal / interruptor de parede, a unidade fornece o cenário de iluminação definido da última vez em que a unidade de controlo remoto foi usada (efeito de memória).

Com o interruptor de parede, você pode selecionar os seguintes modos de luz, cada um com 100% de brilho, ligando e desligando brevemente:

2700K / 4000K / 6500K

Descrição de como a luz funciona com a unidade de controlo remoto

A lâmpada tem uma função de memória através do controle remoto. A última configuração de luz antes de desligar é salva e reproduzida ao ligar.

Não é previsto o controlo síncrono de várias lâmpadas.

Operação do controlo remoto

1. Ligar
2. Desligar
- 3 & 4. Cor clara: A regulagem ocorre em etapas. Os estágios individuais podem ser controlados pressionando brevemente. A configuração de cor mais quente ou mais fria é alcançada mais rapidamente pressionando continuamente o botão.

5 & 6. Regulator de brilho: O ajuste ocorre por etapas. Premindo por um curto período de tempo, é possível controlar as fases individuais. Premir o botão permanentemente resulta no brilho máximo ou mínimo.

7. botão de luz noturna
8. A luz apaga após 30 segundos
9. A regulação ocorre em etapas. Os níveis individuais podem ser ativados pressionando brevemente o botão.

1. Passo: 2700K/ 2. Passo: 4000K/ 3. Passo: 6500K

10. Atuar para controle uniforme de várias luzes.

Opis kako svjetlo radi bez daljinskog upravljača

Ako se svjetlo pali preko glavnog prekidača / zidnog prekidača, jedinica daje svjetlosni scenario koji je zadnji put podešen daljinskim upravljačem (memorijski efekat).

Pomoću zidnog prekidača možete odabrati sljedeće modove svjetla, svaki sa 100% svjetline, kratkim isključivanjem i uključivanjem:

2700K / 4000K / 6500K

Opis kako svjetlo radi sa daljinskim upravljačem

Lampa ima memorijsku funkciju preko daljinskog upravljača. Zadnja postavka svjetla prije isključivanja se čuva i reprodukuje prilikom uključivanja.

Sinhronizovana kontrola nekoliko svjetiljki nije moguća.

Rad sa daljinskim upravljačem

1. Uključeno
2. Isključeno
- 3 & 4. Boja svjetla: Regulacija se odvija u fazama. Pojedinačne faze se mogu kontrolisati kratkim pritiskom. Najtoplija ili najhladnija postavka boje se postiže brže neprekidnim pritiskom na dugme.

5 & 6. Regulator jačine svjetla: Podešavanje se odvija u etapama. Pritiskom na kratak period, moguće je kontrolisati pojedine etape. Stalnim pritiskom na dugme dostiže se maksimalna ili minimalna jačina svjetla.

7. dugme za noćno svetlo
8. Lampica se isključuje nakon 30 sekundi
9. Regulacija se odvija u fazama. Pojedinačni nivoi se mogu aktivirati kratkim pritiskom na dugme.

1. Korak: 2700K/ 2. Korak: 4000K/ 3. 6500K

10. Aktivirajte za jednoliku kontrolu nekoliko svjetala.

Aprašymas, kaip šviesa veikia be nuotolinio valdymo pulto

Jei šviesa įjungiama per pagrindinį jungiklį / sienos jungiklį, įrenginio šviesa yra ta, kuri paskutinį kartą buvo nustatyta nuotolinio valdymo pultu (atminties efektas).

Naudodami sieninį jungiklį galite pasirinkti šiuos apšvietimo režimus, kurių kiekvienas turi 100 % ryškumą, trumpam jį išjungdami ir įjungdami:

2700K / 4000K / 6500K

Aprašymas, kaip šviesa veikia su nuotolinio valdymo pultu

Lempa turi atminties funkciją per nuotolinio valdymo pultą. Paskutinis šviesos nustatymas prieš išjungiant išsaugomas ir atkuriamas įjungiant.

Sinhroninis kelių apšvietimų valdymas nėra numatytas.

Nuotolinio pulto valdymas

1. Įjungimas (ON)
2. Išjungimas (OFF)
- 3 & 4. Šviesos spalva: reguliavimas vyksta etapais. Atskirus etapus galima valdyti trumpai paspaudus. Šilčiausias arba šalčiausias spalvos nustatymas pasiekiamas greičiau nuolat spaudžiant mygtuką.

5 & 6. Ryškumo reguliatorius: Reguliavimas vyksta etapais. Trumpai paspaudus, galima valdyti individualius etapus. Nuolat spausdami mygtuką, nustatysite didžiausią arba mažiausią ryškumą.

7. nakties šviesos mygtukas
8. Šviesa išsijungia po 30 sekundžių
9. Reguliavimas vyksta etapais. Atskirus lygius galima suaktyvinti trumpai paspaudus mygtuką.

1. žingsnis: 2700K/ 2. žingsnis: 4000K/ 3. žingsnis: 6500K

10. Suaktyvinkite, kad vienodai valdytumėte kelis žibintus.

Valgusti kasutamine ilma kaugjuhtimispuldita

Valgusti sisselülitamisel pealülitil / seinalülitil kaudu käivitub viimati kaugjuhtimispuldi kaudu valitud valgustusolek (mälu efekt).

Seinalülitiga saate valida järgmised valgusrežiimid, millest igaüks on 100% heledusega, lülitades selle korraks välja ja sisse:

2700K / 4000K / 6500K

Valgusti kasutamine kaugjuhtimispuldi kasutamisel

Lambil on kaugjuhtimispuldi kaudu mälu funktsioon. Viimane valguse seadistus enne väljalülitamist salvestatakse ja esitatakse sisselülitamisel.

Mitme valgusti sünkroonjuhtimine ei ole ette nähtud.

Kaugjuhtimispuldi kasutamine

1. Sisse
2. Välja
- 3 & 4. Hele värv: reguleerimine toimub etapiviisiliselt. Üksikuid etappe saab juhtida, vajutades lühidalt. Kõige soojem või külmem värviseade saavutatakse kiiremini, kui vajutate nappu pidevalt.

5 & 6. Heleduse regulaator: reguleerimine toimub astmeliselt. Lühiajaliselt vajutades saab heledust juhtida üksikute astmete kaupa. Nupu püsiv vajutamine annab tulemuseks maksimaalse või minimaalse heleduse.

7. öövalguse napp
8. Valgus kustub 30 sekundi pärast
9. Reguleerimine toimub etapiviisiliselt. Üksikuid tasemeid saab aktiveerida, vajutades lühidalt nappu.

1. Samm: 2700K/ 2. Samm: 4000K/ 3. Samm: 6500K

10. Aktiveerige mitme tule ühtlaseks juhtimiseks.

Beskrivelse af hvordan lyset fungerer uden anvendelse af fjernbetjeningen

Hvis lampen tændes via hovedafbryderen / vægkontakten, vil enheden automatisk vælge og gengive den lysopsætning, som sidst blev indstillet ved anvendelse af fjernbetjeningen (hukommelseeffekt).

Med vægkontakten kan du vælge følgende lystilstande, hver med 100 % lysstyrke, ved kortvarigt at slukke og tænde for den:

2700K / 4000K / 6500K

Beskrivelse af hvordan lyset fungerer ved hjælp af fjernbetjeningen

Lampen har en hukommelsesfunktion via fjernbetjeningen. Den sidste lysindstilling før slukning gemmes og afspilles ved tænding.

Den synkron kontrol for adskillige lys er ikke forudsat.

Betjening af fjernbetjeningen

1. Til
2. Fra
- 3 & 4. Lys farve: Reguleringen foregår etapevis. De enkelte trin kan styres ved et kort tryk. Den varmeste eller koldeste farveindstilling opnås hurtigere ved at trykke konstant på knappen.

5 & 6. Lysstyrkeregulator: Ændringen foregår trinvis. Ved at trykke kortvarigt, er det muligt at styre de enkelte trin. Ved at holde knappen trykket ned, vil det bevirke at man enten opnår den maksimale eller minimale lysstyrke.

7. natlys knap
8. Lyset slukkes efter 30 sekunder
9. Reguleringen foregår i etaper. De enkelte niveauer kan aktiveres ved et kort tryk på knappen.

1. Trin: 2700K/ 2. Trin: 4000K/ 3. Trin: 6500K

10. Aktiver for ensartet styring af flere lys.

Beskrivelse av hvordan lyset fungerer uten fjernkontrollen

Hvis lyset slås på via hovedbryteren/veggbryteren, vil enheten bruke belysningsscenarioet som sist ble angitt med fjernkontrollen (minneeffekt).

Med veggbryteren kan du velge følgende lysmoduser, hver med 100 % lysstyrke, ved å slå den av og på kort:

2700K / 4000K / 6500K

Beskrivelse av hvordan lyset fungerer med fjernkontrollen

Lampen har en minnefunksjon via fjernkontrollen. Den siste lysinnstillingen før den slås av lagres og spilles av når den slås på.

Synkron kontroll av flere lys er ikke forutsett.

Bruk av fjernkontrollen

1. Av
2. På
- 3 & 4. Lys farge: Reguleringen skjer trinnvis. De enkelte trinnene kan styres ved å trykke kort. Den varmeste eller kaldeste fargeinnstillingen nås raskere ved å trykke kontinuerlig på knappen.

5 & 6. Lysstyrke-regulator: Justeringen finner sted i stadier. Ved å trykke i en kort periode er det mulig å kontrollere de individuelle trinnene. Hold knappen inne for å oppnå maksimal eller minimal lysstyrke.

7. nattlysknapp
8. Lyset slukkes etter 30 sekunder
9. Reguleringen skjer trinnvis. De enkelte nivåene kan aktiveres ved å trykke kort på knappen.

1. Trinn: 2700K/ 2. Trinn: 4000K/ 3. Trinn: 6500K

10. Aktiver for jevn kontroll av flere lys.

Opis funkcije bez daljinskog upravljača

Ako se svetiljka uključuje preko glavnog prekidača/zidnog prekidača, aktiviraće se scenario osvetljenja koji je poslednji podešen pomoću daljinskog upravljača (efekat memorije).

Pomoću zidnog prekidača možete da izaberete sledeće režime osvetljenja, svaki sa 100% osvetljenosti, tako što ćete ga nakratko isključiti i uključiti:

2700K / 4000K / 6500K

Opis funkcije sa daljinskim upravljačem

Lampa ima memorijsku funkciju preko daljinskog upravljača. Poslednje podšavanje svetla pre isključivanja se čuva i reprodukuje prilikom uključivanja.

Sinhronizovana kontrola više svetiljki nije moguća.

Rukovanje daljinskim upravljačem

1. Uklj.
2. Isklj.
- 3 & 4. Boja svetla: Regulacija se odvija u fazama. Pojedinačne faze se mogu kontrolisati kratkim pritiskom. Kontinuiranim pritiskom na dugme brže se postiže najtoplija ili najhladnija postavka boje.

5 & 6. Regulator osvetljenosti: Regulacija se vrši postepeno. Kratkim pritiskom se mogu aktivirati pojedinačni stepeni. Trajnim pritiskanjem tastera se postiže maksimum odn. minimum osvetljenosti.

7. dugme za noćno svetlo
8. Svetlo se isključuje nakon 30 sekundi
9. Regulacija se odvija u fazama. Pojedinačni nivoi se mogu aktivirati kratkim pritiskom na dugme.

1. Korak: 2700K/ 2. Korak: 4000K/ 3. Korak: 6500K

10. Aktivirajte za ujednačenu kontrolu nekoliko svetala.

Apraksts par to, kā gaismeklis darbojas bez tālvadības pults

Gaismeklis tiek ieslēgts ar galveno slēdzi/sienas slēdzi, tas darbojas tajā apgaismojuma kompozīcijā, kas ar tālvadības pults palīdzību uzstādīta kā pēdējā (atmiņas efekts).

Ar sienas slēdzi varat izvēlēties šādus gaismas režīmus, katrs ar 100% spilgtumu, īslaicīgi izslēdzot un ieslēdzot to:

2700K / 4000K / 6500K

Apraksts par to, kā gaismeklis darbojas ar tālvadības pulti

Lampai ir atmiņas funkcija, izmantojot tālvadības pulti. Pēdējais apgaismojuma iestatījums pirms izslēgšanas tiek saglabāts un atskaņots ieslēgšanas laikā.

Vairāku gaismekļu sinhronā vadība netiek nodrošināta.

Tālvadības pults lietošana

1. Ijungimas (ON)
2. Išjungimas (OFF)
- 3 & 4. Gaismas krāsa: regulēšana notiek pakāpeniski. Atsevišķus posmus var kontrolēt, īsi nospiežot. Siltākā vai aukstākā krāsas iestatījums tiek sasniegts ātrāk, nepārtraukti nospiežot pogu.

5 & 6. Spilgtuma regulēšana: Regulēšana notiek pakāpju veidā. Īslaicīgi nospiežot, iespējams vadīt atsevišķas pakāpes. Ja poga tiek turēta nospiesta, tiek sasniegts maksimālais vai minimālais spilgtums.

7. nakts gaismas poga
8. Gaisma izslēdzas pēc 30 sekundēm
9. Regulēšana notiek pa posmiem. Atsevišķos līmeņus var aktivizēt, īsi nospiežot pogu.

1. solis: 2700K / 2. solis: 4000K / 3. solis: 6500K

10. Aktivizējiet, lai vienmērīgi kontrolētu vairākas gaismas.

Опис того, як працює світильник без пульта дистанційного керування

Якщо світло вмикається за допомогою головного вимикача / настінного вимикача, пристрій надає сценарій освітлення, який востаннє був встановлений за допомогою пульта дистанційного керування (ефект пам'яті).

За допомогою настінного вимикача ви можете вибрати наступні режими освітлення, кожен зі 100% яскравістю, коротко вимкнувши та увімкнувши його:

2700K / 4000K / 6500K

Опис того, як працює світильник з пультом дистанційного керування

Лампа має функцію запам'ятовування за допомогою пульта. Останнє налаштування світла перед вимкненням зберігається та відтворюється під час увімкнення.

Синхронне управління кількома точками освітлення не передбачається.

Робота пульта дистанційного керування

1. Увімкнено
2. Вимкнено
- 3 & 4. Світлий колір: Регулювання відбувається поетапно. Коротким натисканням можна керувати окремими етапами. Налаштування найтеплішого або найхолоднішого кольору досягається швидше, якщо постійно натискати кнопку.

5 & 6. Регулятор яскравості: Регулювання відбувається поетапно. Натисканням протягом короткого періоду можна контролювати окремі етапи. Постійне натискання кнопки призводить до досягнення максимальної або мінімальної яскравості.

7. кнопка нічного світла
8. Світло вимикається через 30 секунд
9. Регулювання відбувається поетапно. Окремі рівні можна активувати коротким натисканням кнопки.

1. Крок: 2700K/ 2. Крок: 4000K/ 3. Крок: 6500K

10. Активуйте для рівномірного керування кількома світильниками.